



Turbo broyeurs Bloc moteur TBX Pro - Vitesse Variable - TRI (sans accessoires)

REPÈRE # _____

MODELE # _____

NOM # _____

SIS # _____

AIA # _____



602171 (DTBXPROVT)

Bloc moteur turbo broyeur
TBX Pro (sans accessoires),
VV, 630-1700 tr/mn, 3ph,
380-480V/50-60Hz

Description courte

Repère No. _____

Comprend uniquement le bloc moteur. Pour avoir un appareil opérationnel, le(s) tube(s) et le(s) accessoire(s) doivent être commandés séparément (voir accessoires en option). Construit entièrement en inox et fixé sur un chariot à 4 roues freinées. Réglage en hauteur simple et rapide (amplitude 250mm). S'adapte à tous les types de marmites et braisières. Dispositif de sécurité permettant de démarrer la machine uniquement lorsqu'elle est en position de travail. Vitesse variable : 20 niveaux de 630 à 1700 tr/min. Panneau de commande à touches tactiles IP65 avec un niveau basse tension.

APPROBATION: _____

Caractéristiques principales

- Le turbo broyeur est utilisé pour mixer, liquéfier, réduire et émulsionner les soupes de légumes et de poisson, les purées, les pâtes liquides et les sauces, directement dans les marmites.
- Équipé(e) d'une manivelle pour un réglage rapide et facile de la hauteur.
- Le tube complet se démonte facilement sans outil ; tube, arbre, palier et rotor.
- Tous les composants du tube et de la tête sont en acier inoxydable et passent au lave-vaisselle (à l'exception des roulements).
- Un dispositif de sécurité permet à la machine de démarrer uniquement si elle est en position de travail.
- La turbine accélère le flux de liquide sur l'hélice, ce qui permet un rendement meilleur et un broyage plus fin.
- Comprend uniquement la base du moteur. Pour avoir un appareil fonctionnel, tube(s) et outil(s) doivent être commandés séparément (voir accessoires en option).
- Conseillé pour des marmites contenant jusqu'à 700 litres de liquide ou jusqu'à 200 kg de pommes de terre.
- Pour la purée préparée avec des pommes de terre, à l'aide de l'outil spécifique purée (voir accessoires en option).
- S'adaptent à tous les types de récipients de cuisson et hauteurs de rebord, avec 3 longueurs de tube (348 mm pour les braisières, 448 mm ou 568 mm) et 4 outils pour soupe/purée (casseroles/braisières).
- La large plage de réglage de la vitesse (20 sélections) permet de s'adapter à tout type de traitement, en commençant lentement et en augmentant progressivement la vitesse.

Construction

- Structure en inox pour une durabilité optimale.
- Monté sur un chariot mobile en inox (4 roues avec freins). Position de rangement : rabattez le bloc moteur pour gagner de la place.
- Chariot avec support pour ranger jusqu'à deux tubes (avec outil monté).
- Panneau de commande étanche IP65. IP23 sur toute la machine.
- Plage de réglage de 250 mm en hauteur pour le bloc moteur. Différentes longueurs de tubes permettent de s'adapter à la profondeur des marmites et braisières (voir accessoires en option).



Turbo broyeurs Bloc moteur TBX Pro - Vitesse Variable - TRI (sans accessoires)

- Toutes les pièces en contact avec les aliments sont conformes au règlement CE 1935/2004.
- Vitesse variable : 20 niveaux de vitesses de 630 à 1700 tr/min.
- Puissance : 1 500 watts.
- Homologué CE (directive machine) avec rapport de test EN d'un organisme tiers notifié.
- Equipé d'un cordon d'alimentation de 8 mètres sans prise.
- 380-440V/60Hz/3-phase disponible sur demande.
- 2 vitesses : 850 et 1 700 tr/min.
- 60 Hz disponible sur demande (code S).
- Puissance : 2 200 watts.
- Homologué E (Directive Machine) avec rapport d'essai CB d'un organisme notifié tiers.



Turbo broyeurs
Bloc moteur TBX Pro - Vitesse Variable - TRI (sans accessoires)
La société se réserve le droit de modifier les spécifications techniques sans préavis.



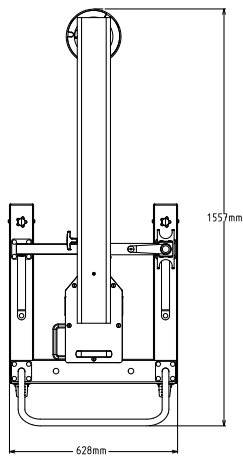
Turbo broyeurs Bloc moteur TBX Pro - Vitesse Variable - TRI (sans accessoires)

Accessoires en option

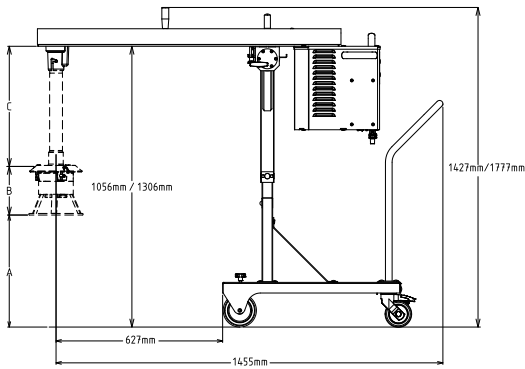
- Grille potage TBX Pro (trous diam. 8-10 mm) PNC 650168
- Accessoire potage TBX Pro (sans tube) PNC 650172
- Accessoire purée TBX Pro pour braisière (sans tube) PNC 650173
- Tube standard 448 mm TBX Pro PNC 650175
- Tube long 568 mm TBX Pro PNC 650176
- Accessoire purée TBX Pro (sans tube) PNC 650177
- Grille soupe TBX Pro (trous diam. 19 mm) PNC 653507
- Accessoire potage TBX Pro pour braisière (sans tube) PNC 653521
- Tube court 348 mm avec déflecteur TBXPRO (suggéré pour braisière) PNC 653821



Dessus

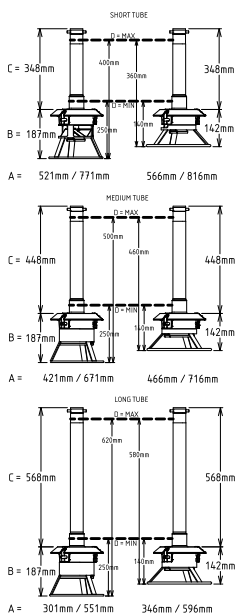


Côté



EI = Connexion électrique

Other



Électrique

Voltage :	380-480 V/3 ph/50-60 Hz
Puissance de raccordement	1.5 kW
Total Watts :	1.5 kW
Type de prise	Cable without plug

Informations générales

Largeur extérieure	628 mm
Profondeur extérieure	1556 mm
Hauteur extérieure	1122 mm
Poids net :	80 kg
Poids brut :	94 kg
Ajustement hauteur (-/+):	1122/1372 mm
Certification	UKCA, CE
Index d'étanchéité :	IP23
Nb de vitesses	ISO 9001; ISO 14001
Vitesse de rotation :	